



## ROCCA BRANCALEONE DI RAVENNA

[Weltweit](#) | [Europa](#) | [Italien](#) | [Emilia-Romagna](#) | [Provinz Ravenna](#) | [Ravenna](#)

[Informationen für Besucher](#) | [Bilder](#) | [Grundriss](#) | [Historie](#) | [Literatur](#) | [Links](#)



Klicken Sie in das Bild, um es in voller Größe ansehen zu können!

### Allgemeine Informationen

Die von den Venezianern im 15. Jahrhundert erbaute Festung besteht aus einer viereckigen Kernanlage, Arx genannt, mit je einem Turm an jeder Ecke und einer mehrfach so großen Vorburg. Für die Anlage der Vorburg wurden Teile der Stadtmauer in die Befestigung einbezogen. Die Gesamtanlage war von einem Wassergraben umgeben.

### Informationen für Besucher

GPS

#### Geografische Lage (GPS)

WGS84: [44°25'23.1" N, 12°12'18.3" E](#)  
Höhe: 1 m ü. NN



#### Topografische Karte/n

nicht verfügbar



#### Kontaktdaten

k.A.



#### Warnhinweise / Besondere Hinweise zur Besichtigung

k.A.



#### Anfahrt mit dem PKW

Die A14 (Autostrada adriatica) an der Ausfahrt Ravenna verlassen und über die A14dir in Richtung Ravenna fahren. Die A14dir am Straßenkreuz A14dir/SS16 verlassen und auf der SS16 weiter in Richtung Ravenna fahren. Die SS16 an der nächsten Abfahrt verlassen und über die Via Faentina ins Zentrum Ravennas fahren. Dort links auf die Ringstraße Circonvallazione San Gaetanino abbiegen und dieser bis zur Rocca folgen.  
Parkmöglichkeiten im Ort.



#### Anfahrt mit Bus oder Bahn

k.A.



#### Wanderung zur Burg

k.A.



#### Öffnungszeiten

März & Juni - August  
Täglich: von 8:00 - 24:00 Uhr

April  
Täglich: von 8:00 - 20:00 Uhr

September - Oktober  
Täglich: von 8:00 - 19:00 Uhr

November - Februar  
 Täglich: von 8:00 - 17:00 Uhr  
 Bitte prüfen Sie hier die aktuellen [Öffnungszeiten](#).



**Eintrittspreise**  
kostenlos



**Einschränkungen beim Fotografieren und Filmen**  
ohne Beschränkung



**Gastronomie auf der Burg**  
keine



**Öffentlicher Rastplatz**  
keiner



**Übernachtungsmöglichkeit auf der Burg**  
keine



**Zusatzinformation für Familien mit Kindern**  
keine



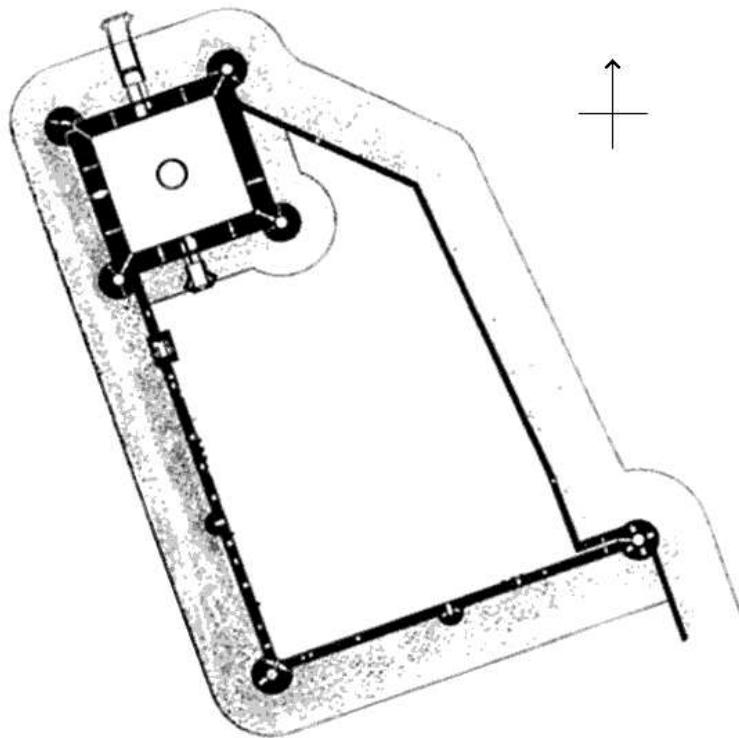
**Zugänglichkeit für Rollstuhlfahrer**  
Für Rollstuhlfahrer erreichbar.

## Bilder



Klicken Sie in das jeweilige Bild, um es in voller Größe ansehen zu können!

## Grundriss



Quelle: Ebhardt, Bodo - Der Wehrbau Europas im Mittelalter, Bd. II | Würzburg, 1999  
(durch Autor leicht aktualisiert)

## Historie

1457 - 1465      Bau der Festung durch die Venezianer.

Quelle: Hinweistafel an der Festung.

## Literatur

Ebhardt, Bodo - Der Wehrbau Europas im Mittelalter, Bd. II | Würzburg, 1999

Perogalli, Carlo - Castelli E Rocche di Emilia e Romagna | Novara, 1994

## Webseiten mit weiterführenden Informationen

k.A.

[zurück nach oben](#) | [zurück zur letzten besuchten Seite](#)

[Download diese Seite als PDF-Datei](#)

Alle Angaben ohne Gewähr! | Die Bilder auf dieser Webseite unterliegen dem Urheberrecht! | Letzte Aktualisierung dieser Seite: 30.06.2016 [CR]